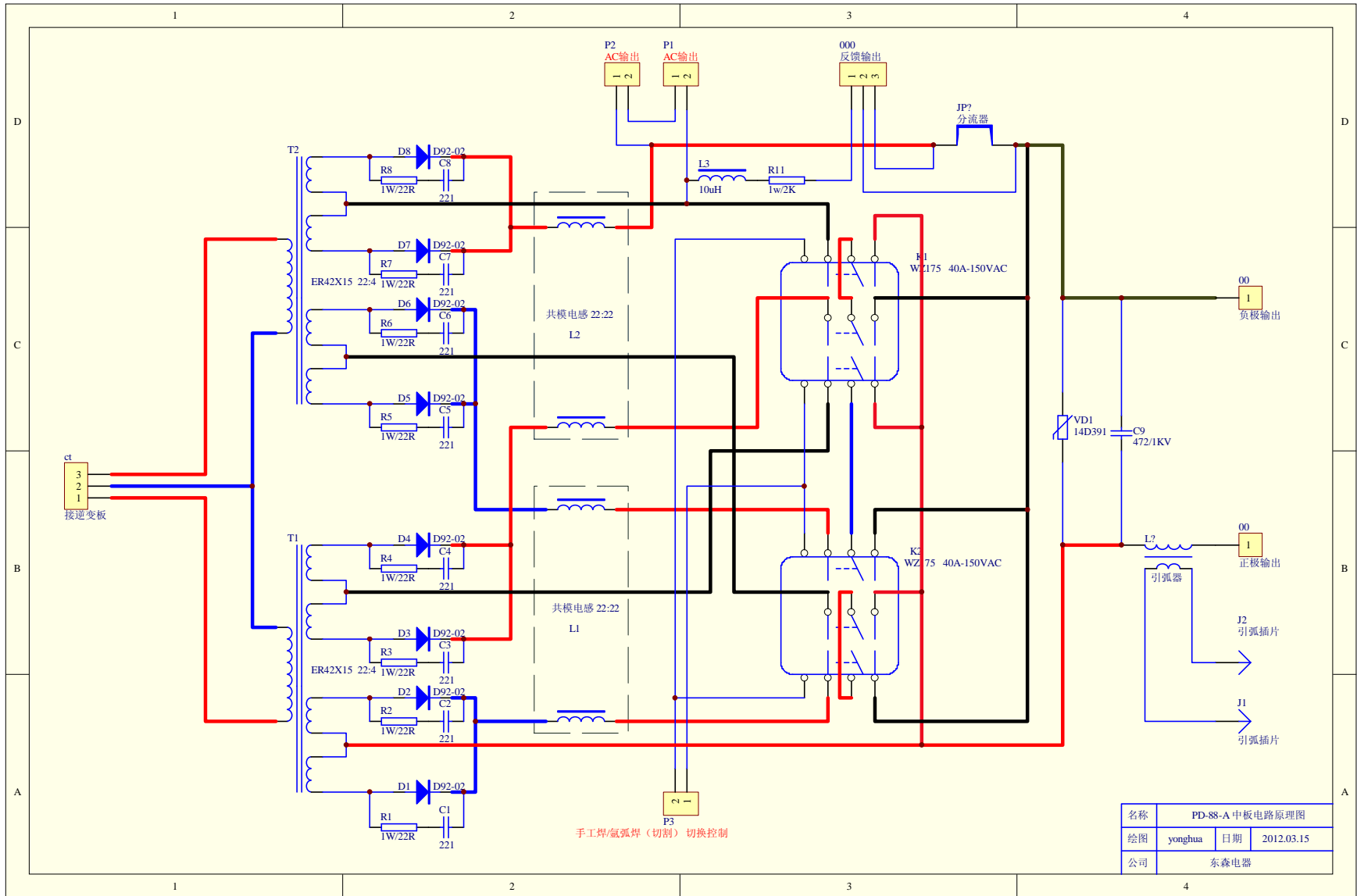
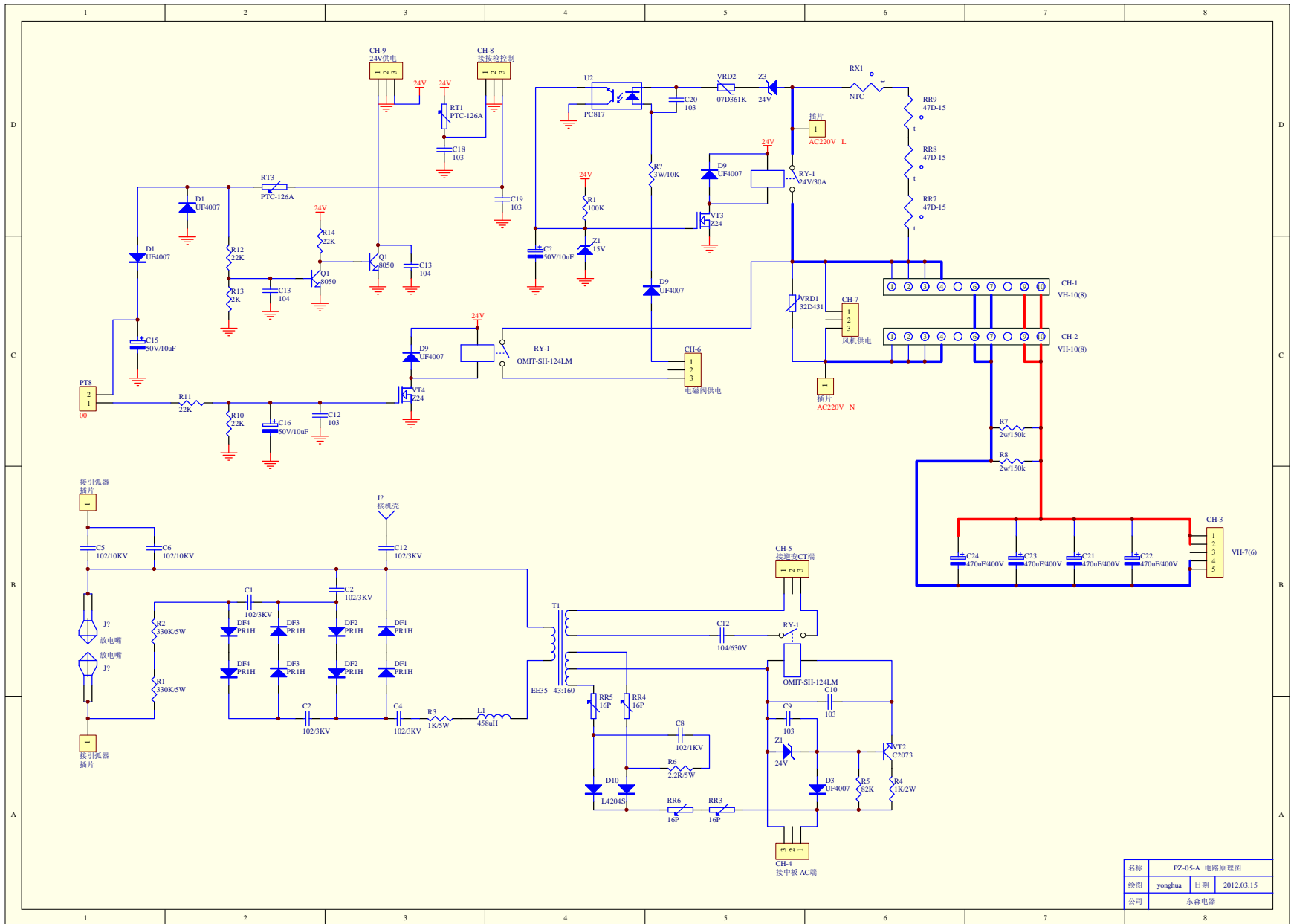


名称	CF-312 上板电路原理图		
绘图	yonghua	日期	2012.03.15
公司	东森电器		



名称	PD-88-A 中板电路原理图		
绘图	yonghua	日期	2012.03.15
公司	东森电器		



名称	PZ-05-A 电路原理图	
绘图	yonghua	日期 2012.03.15
公司	东森电器	